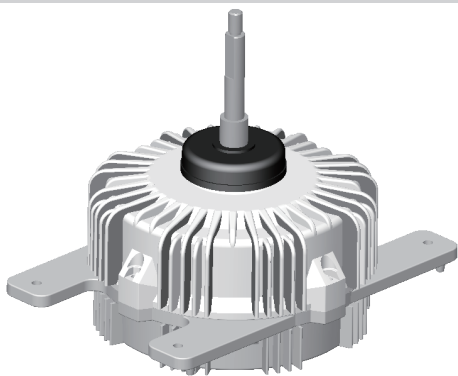


## 空调领域用电机

### AR-K



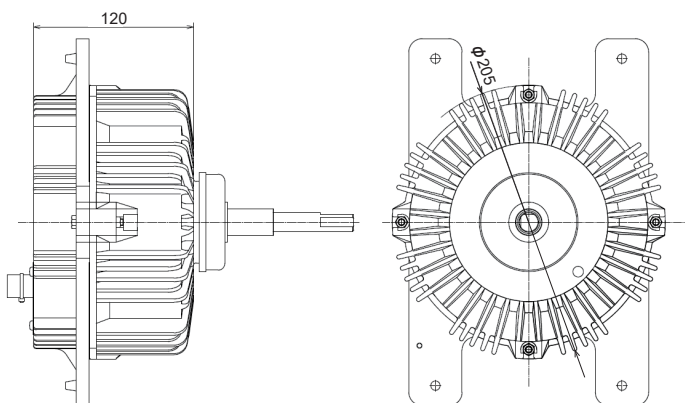
#### 特 长

- 额定功率：750 W~1300 W
- 通过转子10极化应对高效率、低振动
- 用途：冷冻机组、VRF

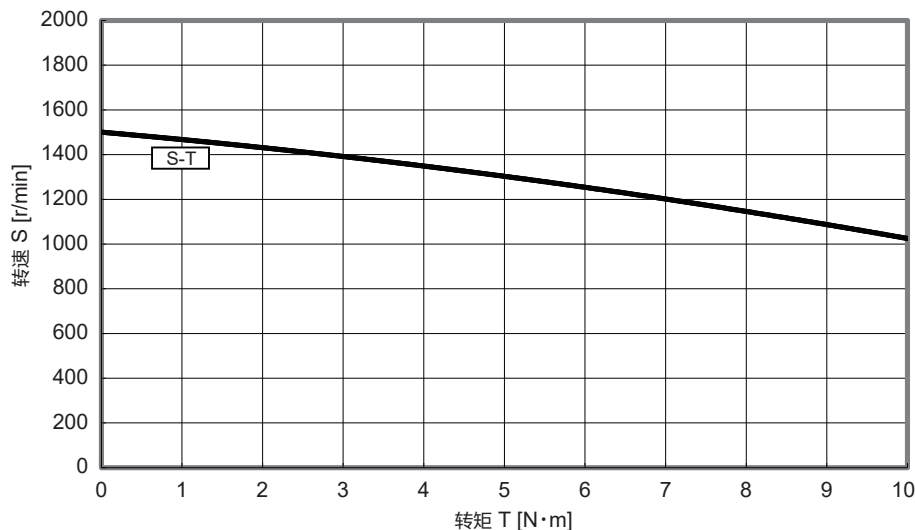
#### 式 样

额定电压范围 (电机用)	AC (V)	200 V系	200~230
		400 V系	400~460
额定电流范围 (电机用)	(A)	200 V系	8.4 以下
		400 V系	4.15 以下
额定功率	(W)	750~1300	
转速范围	(r/min)	200~1200	
使用温度范围	(°C)	-30~60	
使用湿度范围	(% RH)	95 以下	
电机安装方式		轴向上	
回路构成	无控制回路	无传感 or 传感式样	

#### 外形尺寸图



#### 代表特性



电压 AC200 V  
功率 1000 W