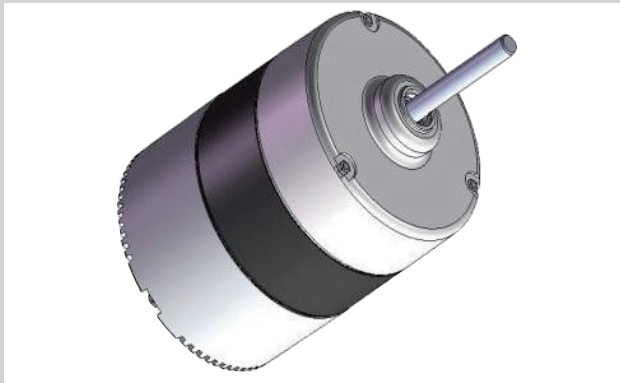


空调领域用电机

AR-U2



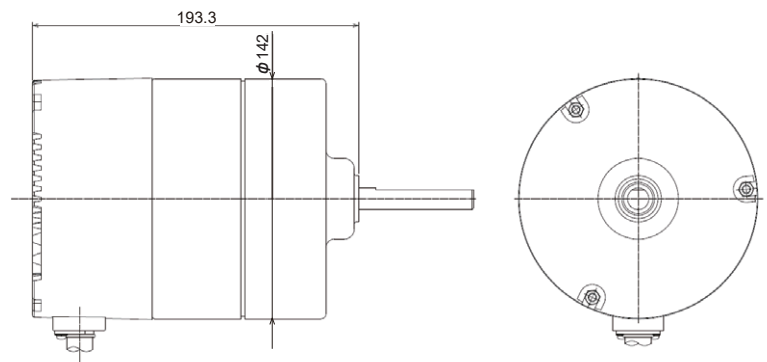
特 长

- 额定功率：375 W ~ 750 W
- 可进行防水加强设计
- 可采用铝线式样
- 通过转子10极化应对高效率、低振动
- 电机驱动回路可搭载微电脑芯片，从而实现通信功能
- 用途：单元式空调（NEMA48规格标准）

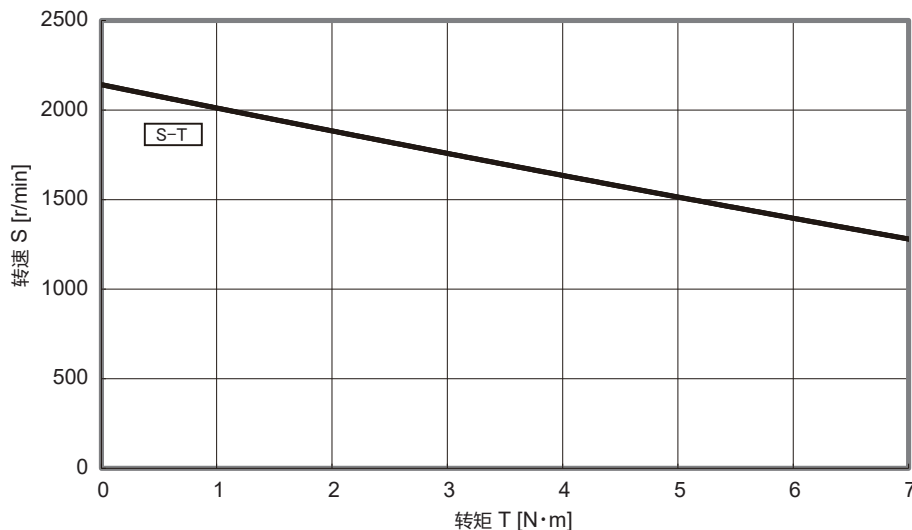
式 样

额定电压范围 (电机用)	AC (V)	120 / 240
	DC (V)	280~339
额定功率	(W)	375~750
转速范围	(r/min)	200~1500
使用温度范围	(°C)	0~55
使用湿度范围	(% RH)	95 以下
电机安装方式		轴向上、轴向下/轴水平
回路构成	有控制回路	正弦波驱动、带有通信功能且根据Vsp进行速度控制

外形尺寸图



代表特性



电压 AC240 V
功率 750 W