

# National

# 取扱説明書

## ナショナル バーコンロー

ガンタイプ オイルバーナ自動制御装置

プリパーシ型

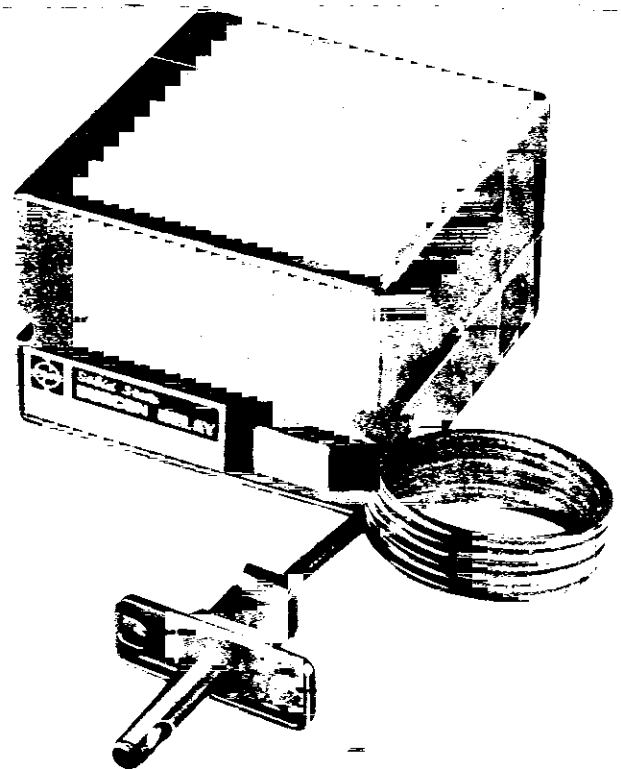
●特許11件 ●実用新案11件

# KB-506 KB-606

このたびはナショナルバーコンローKB-506、KB-606をお買い求めいただきまして、まことにありがとうございます。

ご使用前はこの説明書を十分に御覧の上、必要な事項をバーナシステム機器としての取扱説明書の中に記載して頂き、最終ご需要家様に正しくお使い頂く様ご徹底ください。

なお、後々のためにこの説明書は大切に保存してください。



# 安全上の注意事項

本製品は、フレーム・アイで炎を検出し燃焼を制御する装置であり、最終段の安全装置ではありません。品質につきましては、最大限の努力を払っておりますが、予想以上の外来ノイズや内部々品の万一の故障により、バーナが次のような異常現象を起こすことがあります。

☆安全スイッチの保護機能が動作しなくなりバーナの失火などの異常時油の流出を止めることができません。

このような事態を未然に防いだりまた万一発生してもバーナシステム機器としての安全性を確保していただくために次のことをお願いします。

- 1 バーナーシステム機器として安全装置を取付けるなどの安全上のご配慮を必ずしてください。
- 2 バーナ使用開始都度および定期的に通常動作と失火の状態(例えば油を止めるなど)でバーコンリレーの安全スイッチが動作して、バーナが停止することを確認してください。
- 3 過負荷・負荷短絡などによる過大電流でバーコンリレーが異常になることを防止するために電源に適切な容量のヒューズを入れてください。

# お取扱上および設置上の注意

## ① 動作

- 100V電源に200Vタイプ(あるいは200V電源に100Vタイプ)を間違えて使用しないように注意してください。銘板に使用電圧を明記していますが、更に銘板の地色もかえております。(100Vタイプ…シルバー色、200Vタイプ…淡茶色)
- 電源スイッチを入れる時は配線を十分確めてください。誤って短絡させますと、プリント箔が断線し使えなくなります。
- 電源スイッチを入れる時は本体固定用ネジが充分締めつけられているか確認してください。ネジが充分締めつけられていないと端子の接触不良を起し、動作異常の原因になります。

## ② 機構

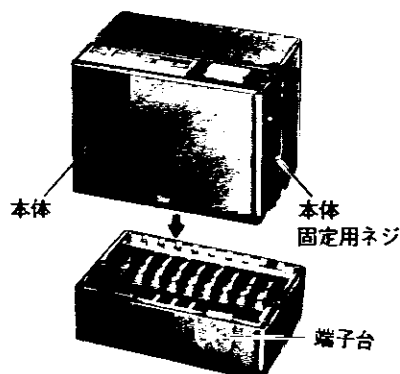
- シンナー等有機溶剤に近づけないでください。
- 端子部(プリント板、ピン受け金具)にゴミ、油等附着させないようにしてください。接触不良により動作異常の原因になります。
- 本体の底板は絶対にあけないようにしてください。
- 振動の激しい所、温度の高い所、湿度の高い所、雨水や直射日光の当る所等には取り付けないようにしてください。誤動作とか、寿命が短くなる恐れがあります。

## ③ フレーム・アイ

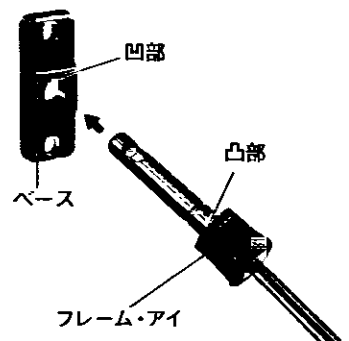
- フレーム・アイは必ず本装置備え付けのナショナルフレーム・アイ(CKB-30)をご使用ください。他の素子をご使用になりますと誤動作の恐れもあり、又寿命の点も保証できません。
- フレーム・アイは外部の光があたらない位置にお取付ください。外部からの光が入りますと動作はしません。年に一度点検し正しく炎をみているかどうか確認してください。
- フレーム・アイ及びそのリード線と点火トランスの高圧側リード線とは数cm以上はなしてください。
- フレーム・アイ面の温度は低い方が望ましく55℃を超えると寿命が短くなります。
- バーナーが燃焼中のフレーム・アイに当る照度は高い程望ましく100ルクス以上あれば充分です。
- フレーム・アイの感光面を長時間直射日光に当てないようにご注意ください。

# 取付方法

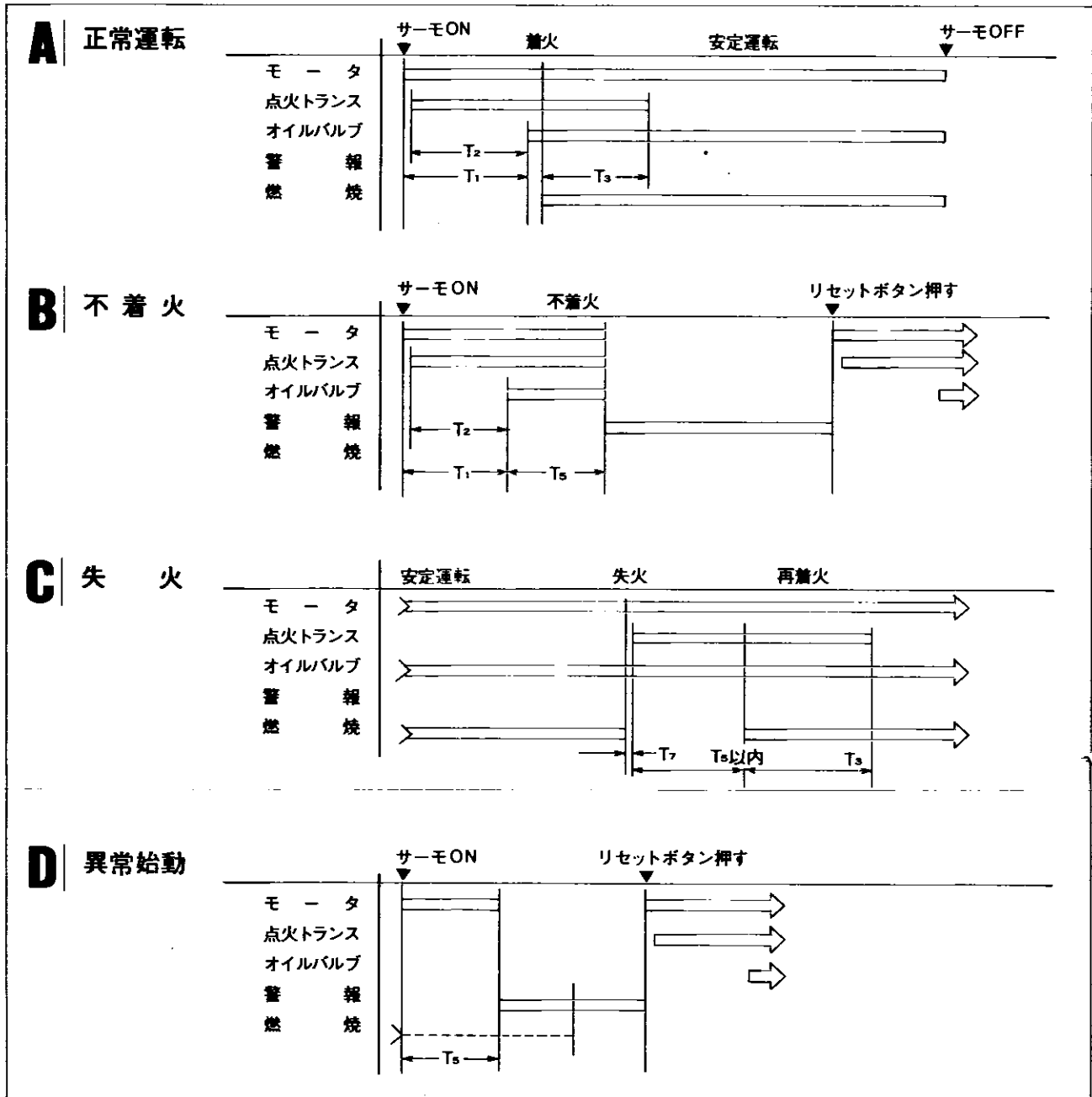
**本 体**  
先ず端子台をビスにて固定し、各機器への配線を終えてから本体を端子台に差し込んでください。この後、本体固定用ネジを適度な力で締めつけてください。



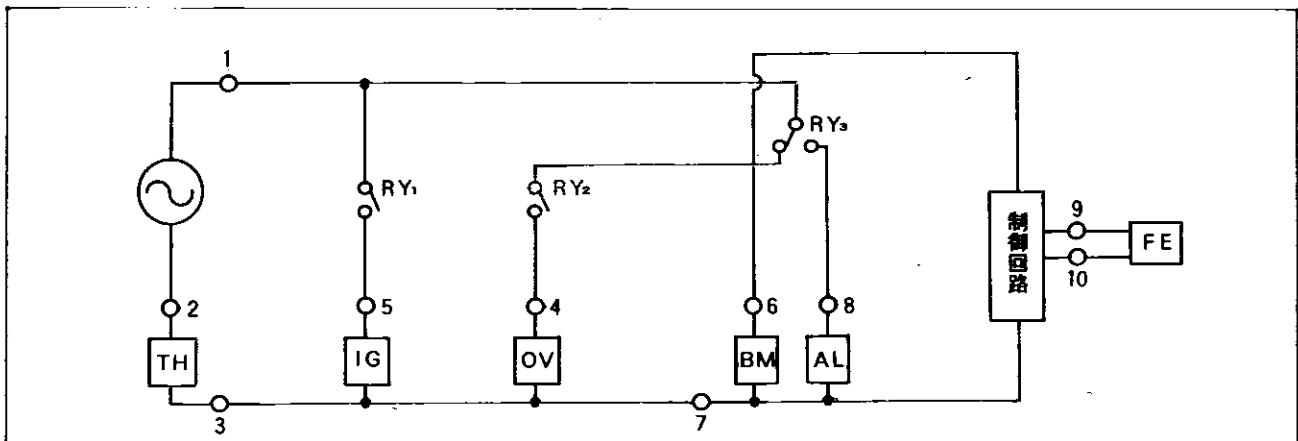
**フレーム・アイ**  
先ずベースをビスにて固定し、この後でフレーム・アイを差し込んでください。この時フレーム・アイの凸部とベースの凹部が合うように差し込んでください。



# タイムチャート



# 電気回路図



**便利メモ** (お問合わせや修理依頼のときのために、記入しておいてください。)

ご購入年月日	年	月	日
ご購入店名			
	電話	( )	—

**松下電器産業株式会社 モータ事業部**

〒574 大阪府大東市諸福7丁目1番1号 電話(代表)大東(0720)71-1212