

2018年7月31日

パナソニック株式会社
 オートモーティブ&インダストリアルシステムズ社
 メカトロニクス事業部 モータビジネスユニット

**ACサーボアンプ・モータとオプション品
 改定欧州WEEE指令 2012/19/EU 対応による製品表示に関するお知らせ**

拝啓 盛夏の候、平素は格別のご高配を賜り、厚くお礼申し上げます。
 さて標記の件、2018年8月15日から改定WEEE指令 2012/19/EU 対応により、対象製品が拡大され、リサイクルマーク（バー付きクロスアウトホイールドビンマーク）を製品に表示することが義務付けられました。それに伴い、注意銘板などにリサイクルマークを追加します。
 ご理解賜りますようお願い申し上げます。

敬具

－記－

■対象機種：下記ACサーボアンプ・モータとオプションケーブル

- ・サーボアンプ

M△D□*****	
└──	A 6ファミリー : 4桁目がLの品番
1桁目がM	A 5ファミリー : 4桁目がHの品番
	A 5Mファミリー : 左から2桁目がM、4桁目がHの品番
	A 4ファミリー : 左から4桁目がDの品番
	Eシリーズ : 左から4桁目がEの品番
- ・サーボモータ

M△M□*****	
└──	A 6シリーズ : 左から4桁目がFの品番
1桁目がM	A 5, A 4シリーズ : 左から4桁目がE、Dの品番
	Eシリーズ : 左から2桁目がU、4桁目がAの品番
	□25モータ : 左から2桁目がM、4桁目がAの品番
- ・オプション

ケーブル	MF ECA***** (エンコーダ中継ケーブル)
	MF MC***** (モータ中継ケーブル)
	MF MCB***** (ブレーキ中継ケーブル)
	DV OP 4360、DV OP 0800 (インターフェイス用ケーブル)
	DV OP 1960 (通信ケーブル)
コンソール	DV OP 4420

品番の「△」「*」は、仕様を表す英数字が記載しています。

- 変更理由: WEEE指令 2012/19/EU のリサイクルマーク(バー付きクロスアウトホイールドビンマーク)
(下記)を表示することが義務付けられたため。



- 変更時期: 2018年8月生産分より順次変更いたします。

- 補足

本リサイクルマークは、廃棄方法を指示するものではありません。

製品の廃棄につきましては、従来通り、同梱されている”安全の手引き”または
”取扱説明書(安全編)”に記載されている廃棄方法を遵守願います。

■変更内容：注意銘板を下記の様に変更いたします。

【サーボアンプ】

・MINAS-A6ファミリー

例：MINAS-A6SEシリーズ

※他シリーズ、容量も同様です。

従来	変更

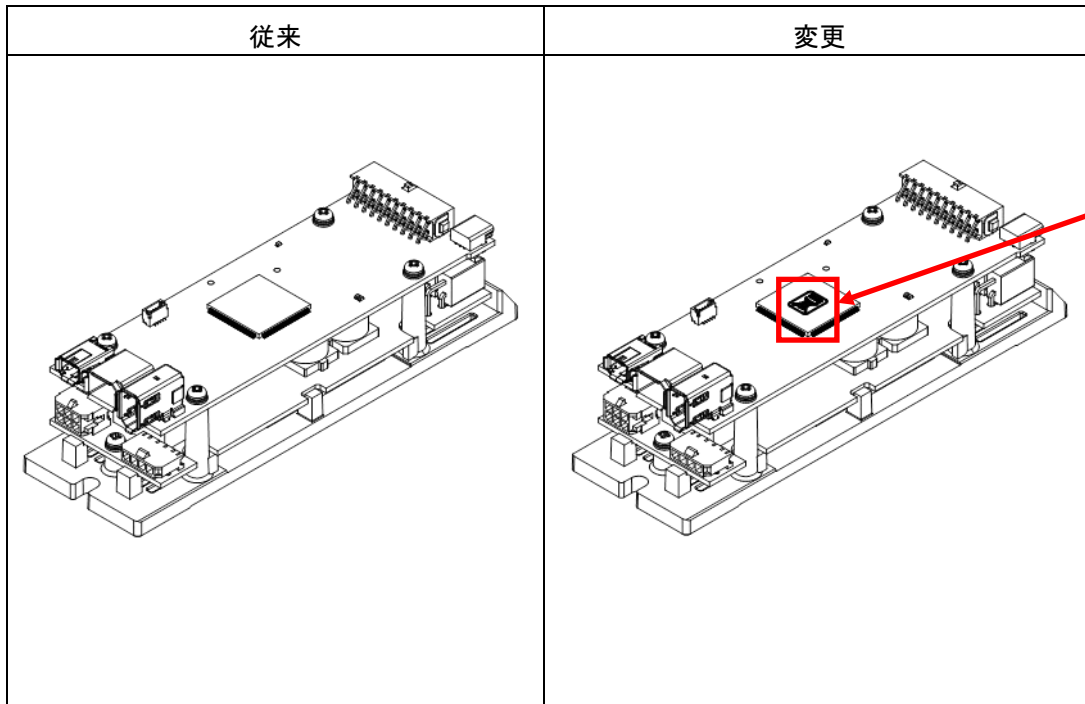
・MINAS-A5ファミリー

例：MINAS-A5シリーズ

※他シリーズ、容量も同様です。

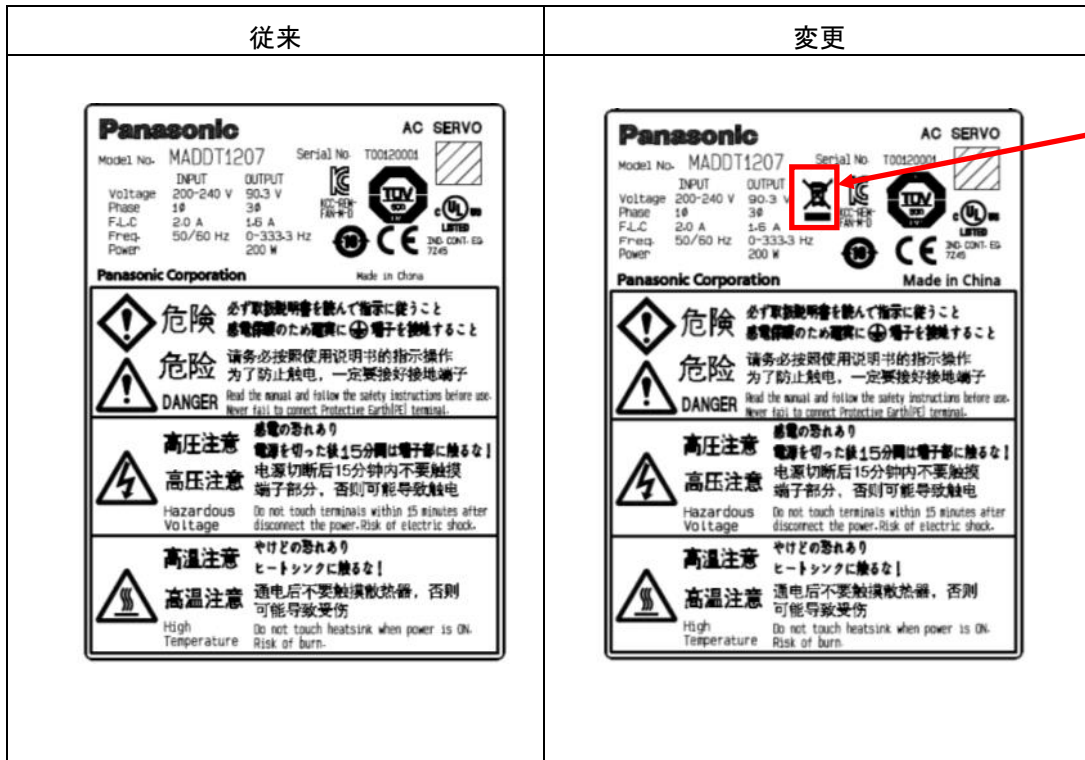
従来	変更

- ・ MINAS-A5Mファミリー DC24 V / DC48 Vタイプ
例：MINAS-A5Mシリーズ ※他シリーズ、容量も同様です。



リサイクルマーク
銘板ラベルを追加いた
します。

- ・ MINAS-A4ファミリー、Eシリーズ
例：MINAS-A4シリーズ ※他シリーズ、容量も同様です。

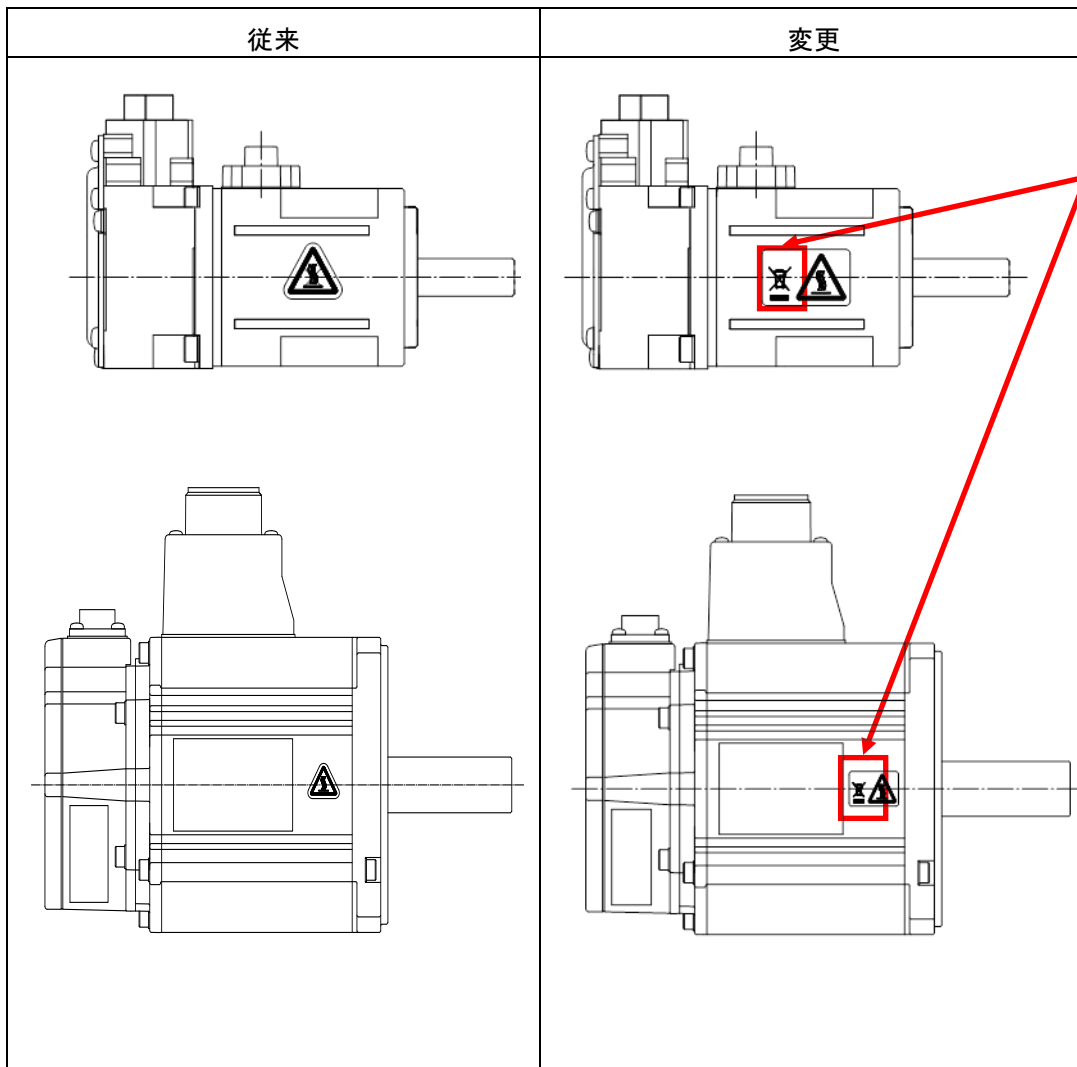


ラベルにリサイクル
マークを追加いた
します。

【サーボモータ】

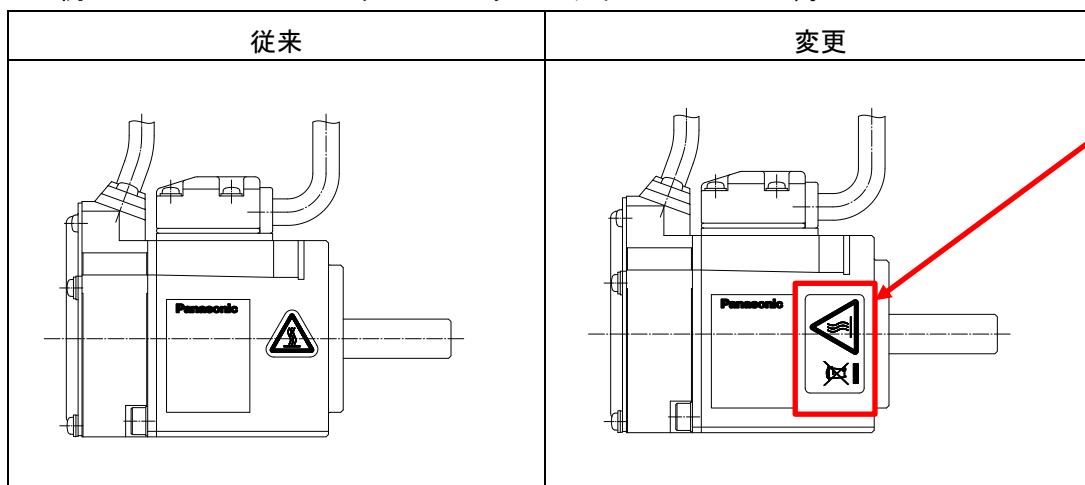
・MINAS-A4、A5、A6モータ

例：MINAS-A5モータ



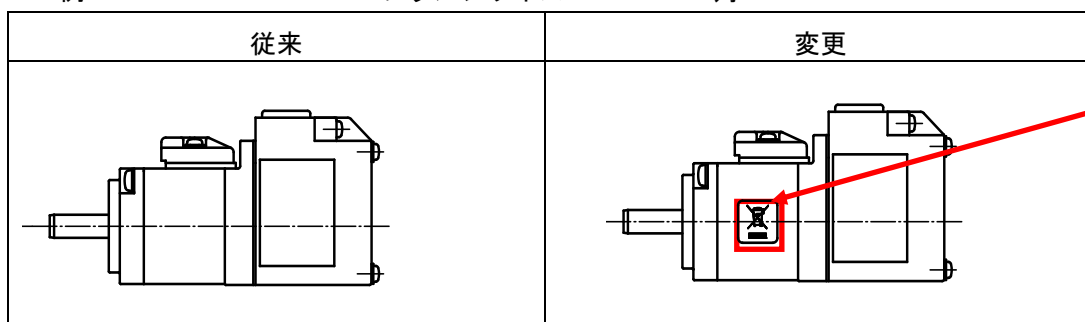
高温注意マークのラベルにリサイクルマークを追加いたします。

- ・MINAS-A6 MHMF フランジサイズ 40 mm角
- 例：MINAS-A6シリーズ フランジサイズ 40 mm角



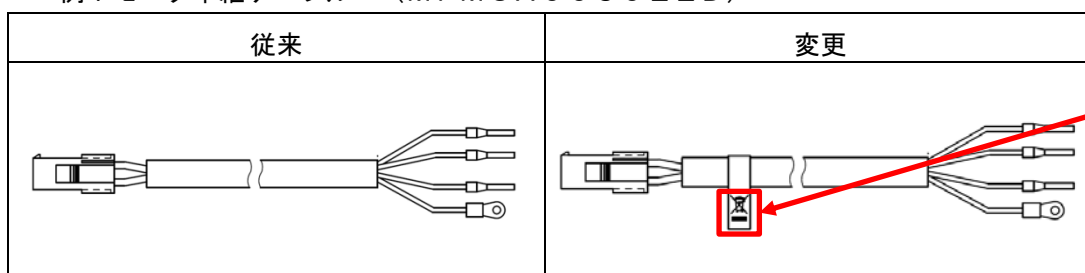
高温注意マークのラベルにリサイクルマークを追加、高温注意銘板の向きを変更いたします。

- ・MINAS-A5M フランジサイズ 25 mm角
- 例：MINAS-A5M フランジサイズ 25 mm角



リサイクルマークを新たに追加いたします。

- ・オプションケーブル
- 例：モータ中継ケーブル (MFMCA0030EED)



リサイクルマークを印刷したラベルを追加いたします。

※A5、A6シリーズ（フランジサイズ 80 mm以下）のコンネクタタイプのオプションケーブルについては、既存の識別ラベルにリサイクルマークを追加いたします。

■その他

- 1) 製品の材料変更はございません。
一部のオプションケーブルにつきましては、ラベルを追加いたします。
- 2) 製品の品質・特性への影響はございません。

以上