

Motor News

2022 年 10 月 21 日

パナソニック インダストリー株式会社
産業デバイス事業部

AC サーボモータ MINAS A6 シリーズ モーターリード線引き出し部のねじ径変更のお知らせ

拝啓 秋冷の候、平素は格別のご高配を賜り、厚くお礼申し上げます。

さて、標記の件、ACサーボモータ MINAS A6シリーズのモーターリード線引き出し部のねじ径を変更いたします。
ご理解賜りますようお願い申し上げます。 敬具

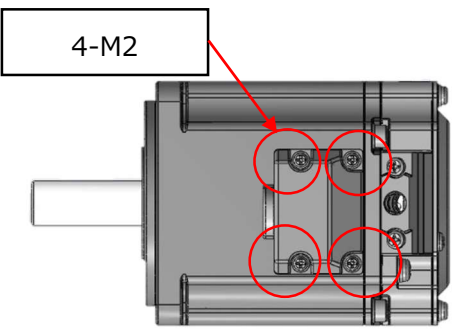
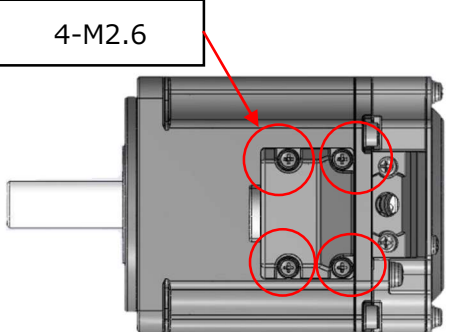
－記－

- 対象機種：AC サーボモータ MINAS A6 シリーズ リード線仕様。ギヤ付きモータも含まれます。
対象品番：

出力	品番	モータのフランジサイズ (mm)
50 W～1.0 kW	MHMF * * * * * * MQMF * * * * * *	40、60、80

- ・MHMF または、MQMF の品番で 11 桁目が「2」または「4」
- ・ギヤ付きモータは、品番の 9 桁目が「7」または「8」

- 変更理由：標準化のため
- 変更時期：2022 年 11 月生産分より順次変更いたします。
- 変更内容

	変更前	変更後
ねじ径	M2	M2.6
変更内容		

- その他
ねじ径変更によるサーボモータの特性や性能、外形寸法図に記載している寸法の変更はございません。

以上